

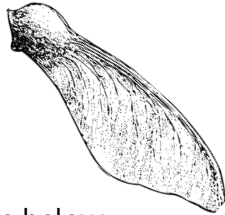


Helicopters

Make a paper twirler that will fly in the wind.

What you'll need:

- Paper (or use this card by cutting out the twirler)
- Paperclips(s)

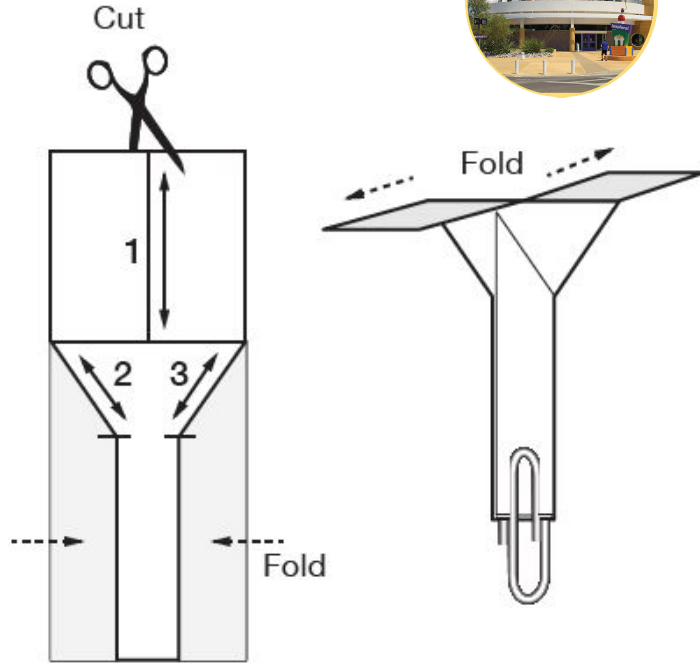


Here's what to do:

1. Cut and fold to match the picture below.
2. Attach a paper clip.
3. Hold your twirler by the paperclip, toss it into the air, and see what happens!

Now try this:

- How does the location of the paperclip affect the helicopter's flight?
- What happens if you change the paper clip size?
- What happens if you try to fly it without a paperclip?
- Can you design a twirler to spin in the opposite direction?
- What happens if you change the shape or size of the propellers?



Books to Read Together:

Air is All Around You by Dr. Franklyn Branley

Sylvana Takes a Spin by Melanie Claire Binn Eulberg

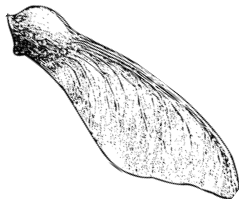


Helicopters

Haz un helicóptero del papel que volará en el viento

Lo que necesitas:

- Papel (o utiliza esta tarjeta recortando el piruetero el lado)
- Clips

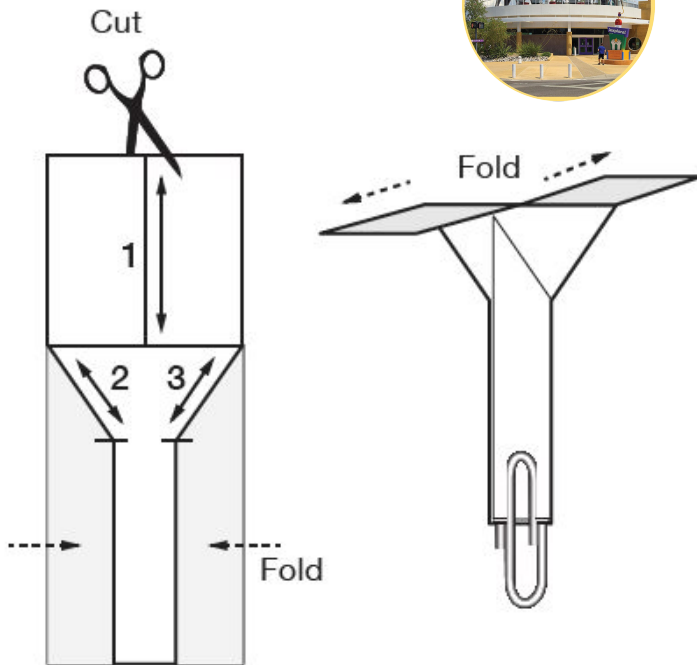


Así se hace:

1. Corta y dobla el papel así como indicado en el dibujo.
2. Sujeta con un lip
3. Agarra tu helicóptero por el clip y lánzalo al aire. Fíjate en lo que pasa.

Ahora prueba esto:

- ¿Qué efecto tiene la posición del clip en el girador?
- ¿Qué pasa si cambias el tamaño del clip?
- ¿Que pasa si intentas volarlo sin el clip?
- ¿Puedes hacer un helicóptero con una taza de papel?
- ¿Puedes diseñar un helicóptero que gire en la dirección opuesta?
- ¿Qué pasa si cambias la forma o el tamaño de las aspas?



Libros relacionados para leer juntos:

Air is All Around You by Dr. Franklyn Branley

Sylvana Takes a Spin by Melanie Claire Binn Eulberg

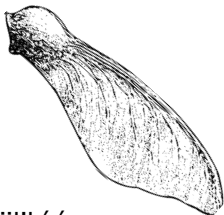


Chidí naat't'a'íi bík'á nídá'í baa'tii

Chidí naat't'a'íi bík'á nídá'í baa'tii adáá dil'niit

Bé adaa' dil'niitgii eí dii:

- T'a'atí naaltsos
- T'a'atí naaltsos bitdah náti'hí

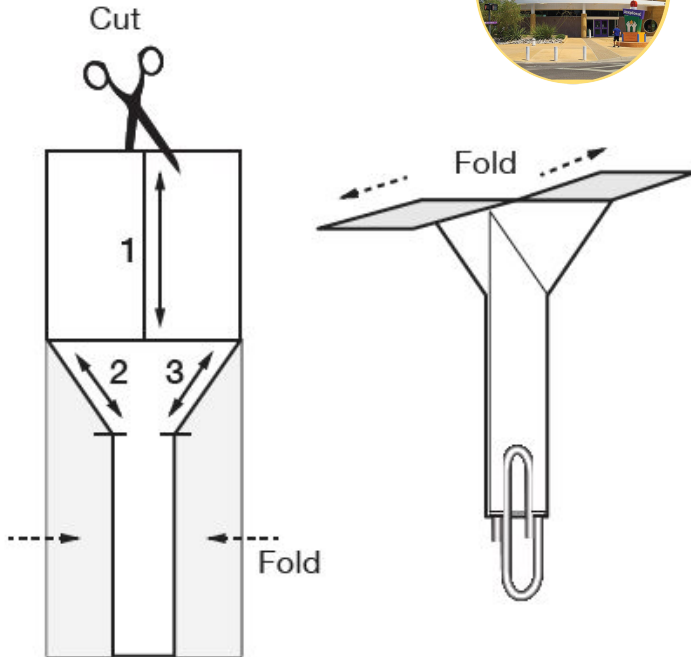


Here's what to do:

1. Naaltsos áhaní'leet adóo ahá niil'léé.
2. Naaltsos yot'á'ígii bit da'sít'j.
3. Naaltsos bit bi daa dit tjih.
Kad bidichiid!
Kad yóda'gó ahithaan.
Ha'dool niit?

K'ad adaa'dqonit.:

- Kad shaq' naaltsos naat't'a'íi bík'á nídá'í baa'tii ha'dooniit?



Books to Read Together:

Air is All Around You by Dr. Franklyn Branley

Sylvana Takes a Spin by Melanie Claire Binn Eulberg

Translated by Venaya Yazzie